

ZM11-16DO_{IGBT}

16 通道交流控制输出模块

➤ 产品介绍

ZM11-16DO_{IGBT} V2.0 版本系列模块是一款新升级且高性价比的 16 通道晶闸管输出模块，输出点可接 AC18~250V 负载，16 通道累计可承受最大电流 8A，RJ45 网口，支持 MODBUS-TCP 从站通讯规约，10~30V 宽输入直流电源、外形小巧、可靠性高，广泛应用于各种工业测量与控制系统。

➤ 产品特点

- 采用全新 AVR 单片机，抗干扰能力强，长期稳定运行；
- IO 点、电源、通讯相互隔离；
- 16 通道均采用晶闸管控制交流电压通断，受控电压范围 AC18~250V；
- RJ45 网口（带指示灯），可与业界主流的组态软件（Intouch、Flx、组态王、力控、太力等）或可编程控制器 PLC（西门子、施耐德、欧姆龙等）通信。

➤ 产品型号及定义

ZM11 — X — X — X

开关量输出通道数及类型

- 8DOR: 8通道继电器输出（常开、常闭触点，独立通道）
- 16DOR: 16通道继电器输出（常开触点，独立通道）
- 16DO_{IGBT}: 16通道晶闸管输出（交流信号开关控制）
- 16DOT: 16通道开关量输出（MOS管）
- 24DOT: 24通道开关量输出（MOS管）
- 32DOT: 32通道开关量输出（MOS管）

通讯协议及接口类型选择

- 0: MODBUS RTU RS485
- 1: MODBUS TCP RJ45
- 2: MODBUS RTU RS232

输出方式代码

- 0: 特殊定制
- 1: MOS管型: 触点负载 $I_{max}=0.5A@DC\ 24V$, $V_{max}=DC\ 60V$;
继电器型: DC24V/AC220V, 额定电流3A/5A
晶闸管型: AC18~250V, 单通道电流 $\leq 1A$, 负载总电流 $<8A$

销售电话: (0838) 3081995 15983845957

➤ 产品主要参数

工作电源	
电压范围	DC 10~30V
电源防护	防浪涌、防电源反接、防过载
功耗	≈1W(全负荷运行)
开关量输出	
通道数、类型	16 路晶闸管
负载电压	AC18~250V
负载总电流	< 8A
单通道电流	≤ 1A
输出逻辑	逻辑 1 导通, 逻辑 0 断开

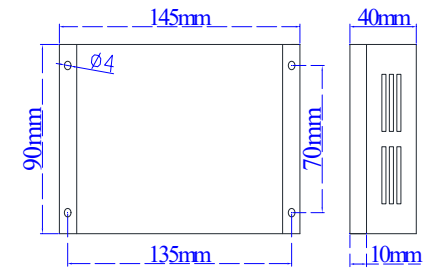
通讯	
协议类型	MODBUS-TCP
通讯接口	RJ45
协议地址	1~127/255
速率	10/100M

安装		使用环境	
外形尺寸	(长 x 宽 x 高): 145×90×40(mm)	存储温度	-20~80 °C
		工作温度	-10~+60 °C
安装方式	35mm DIN 导轨安装 /M4×16mm 螺丝安装	相对湿度	20~90% (非凝结)
端子类型	可拔插式接线端子	防护等级	IP20 (常规配置)

➤ 产品外形尺寸、安装



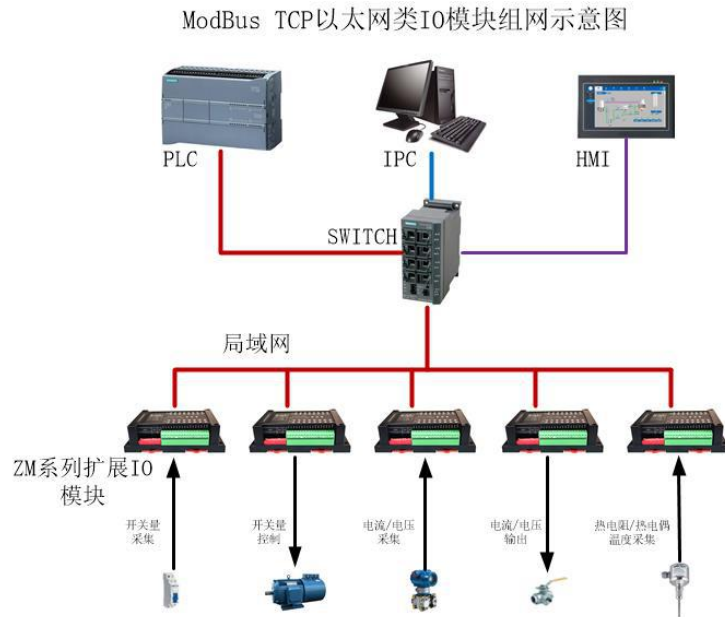
35mm DIN 导轨安装



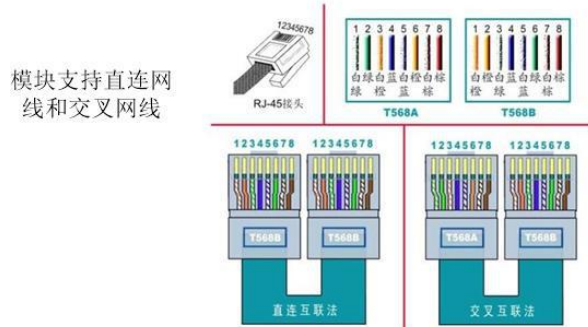
螺丝安装

网址: <http://www.dyxjplc.com>

➤ 网络示意图



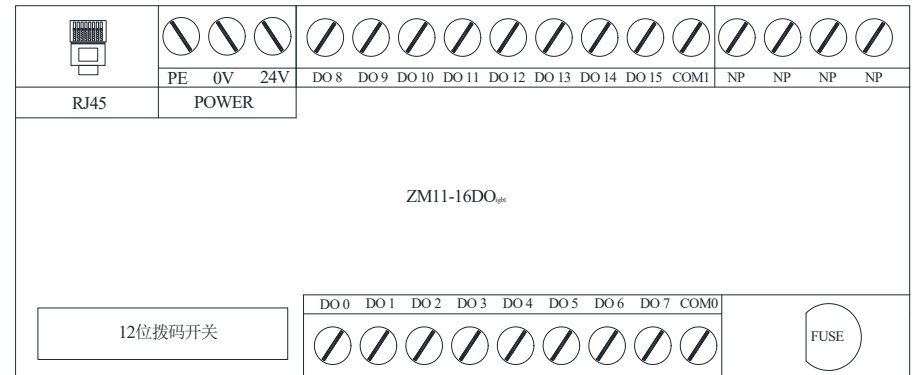
网线RJ45接头（水晶头）排线示意图



网线的两种接法:

- 1、直连线接法(平行线接法): 相同设备, 使用直连线接法, 即: 两端都是TIA/EIA-568A标准或TIA/EIA-568B标准。网线两头接法都是: 白橙、橙、白绿、蓝、白蓝、绿、白棕、棕。
 - 2、交叉线接法: 相同设备, 使用交叉线接法, 即: 一端是TIA/EIA-568A标准, 另一端是TIA/EIA-568B标准。网线一端接法是白绿、绿、白橙、蓝、白蓝、橙、白棕、棕。另一头接法是: 白橙、橙、白绿、蓝、白蓝、绿、白棕、棕。
- 推荐使用直连线方法, 操作起来比较简单, 网线两头接线法一样, 都是白橙、橙、白绿、蓝、白蓝、绿、白棕、棕。

➤ 端子图



➤ 指示灯

- P: 工作电源指示灯 (正常时常亮)
- T: 通讯发送指示灯 (正常时闪烁)
- R: 通讯接收指示灯 (正常时闪烁)
- DO 0~15: 依次对应第 1~16 输出状态的指示灯, 闭合时亮, 断开时灭

➤ 拨码开关定义

模块地址							波特率			终端电阻	
1	2	3	4	5	6	7	8	9	10	11	12

模块地址 (1~127/255)、数据交换速率 (2.4K、4.8K、9.6K、19.2K、38.4K、57.6K、115.2K) 设置参见模块面板提示; 出场设置: 地址 255、数据交换速率 115.2K。

产品内部数据交换通讯格式设置——n, 8, 1 (无校验, 8 位数据位, 1 位停止位)。

注 1: 地址、波特率用拨码开关设置且可带电修改, 终端电阻无效; 地址、波特率是二进制表示方式, 低位在前 (产品面板有具体标识)。

通讯参数: 波特率 (默认 115200kps)、8 位数据位、无校验 (校验方式)、1 位停止位等必须与“德阳旭捷以太网模块网关参数设置软件”须一致。

注 2: 若与西门子 Smart 200/1200/1500 等 PLC 使用时, 由于 PLC 内部的设备 ID 默认 255, 为了方便编程, 可将模块拨码开关的第 1~7 位拨到 OFF 位置, 即地址 255。

➤ 端子定义

编号	端子定	注释
1	DO 0	第 1 路晶闸管输出点
2	DO 1	第 2 路晶闸管输出点
3	DO 2	第 3 路晶闸管输出点
4	DO 3	第 4 路晶闸管输出点
5	DO 4	第 5 路晶闸管输出点
6	DO 5	第 6 路晶闸管输出点
7	DO 6	第 7 路晶闸管输出点
8	DO 7	第 8 路晶闸管输出点
9	COM 0	晶闸管输出点公共端，与 COM 1 导通，仅起分流作用
10	FUSE	玻璃式保险管安装底座，建议安装 8A，5*20mm 保险管
11	RJ45	以太网通讯口
12	PE	电源地
13	0V	工作电源“-”端
14	24V	工作电源“+”端
15	DO 8	第 9 路晶闸管输出点
16	DO 9	第 10 路晶闸管输出点
17	DO 10	第 11 路晶闸管输出点
18	DO 11	第 12 路晶闸管输出点
19	DO 12	第 13 路晶闸管输出点
20	DO 13	第 14 路晶闸管输出点
21	DO 14	第 15 路晶闸管输出点
22	DO 15	第 16 路晶闸管输出点
23	COM 1	晶闸管输出点公共端，与 COM 0 导通，仅起分流作用
24	NP	空端子，无电气特性，可作转接端子使用
25	NP	空端子，无电气特性，可作转接端子使用
26	NP	空端子，无电气特性，可作转接端子使用
27	NP	空端子，无电气特性，可作转接端子使用

➤ MODBUS-RTU 寄存器定义

PLC 地址	MODBUS 地址	数据内容	功能码（十进制）	长度
00001	0X 00	第 1 路晶闸管输出	01（读）、05(写单个线圈)、15（写多个线圈）	1 bit
00002	0X 01	第 2 路晶闸管输出		1 bit
00003	0X 02	第 3 路晶闸管输出		1 bit
.....				
00016	0X 0F	第 16 路晶闸管输出	01（读）、05(写单个线圈)、15（写多个线圈）	1 bit
40001	0X 00	第 1~16 路晶闸管输出	03、06、16	1 WORD

➤ 通讯示例（站地址 01）

如需要更详细的了解协议详情，请参考企业网站中的《MODBUS-TCP协议详解》。

例1： 01 功能码查询开关量输出状态（读取16路开关量输出状态）

接收： 5E 36 00 00 00 06 01 01 00 00 00 10

返回： 5E 36 00 00 00 05 01 01 02 01 00

事物处理标识		协议标识		发送区字节数	
5E	36	00	00	00	06
5E	36	00	00	00	05

站地址	功能码	首地址		寄存器个数	
01	01	00	00	00	10

站地址	功能码	占用字节数	DO 1~8数据	DO 9~16数据
01	01	02	01	00

说明：“01 00”按位解析第 1 通道闭合，其它通道断开。

例 2: 15 功能码设置开关量输出（设置第 1、7、12 通道开关量闭合，其它通道断开）

接收：5E 37 00 00 00 09 01 0F 00 00 00 10 02 41 08

返回：5E 37 00 00 00 06 01 0F 00 00 00 10

事物处理标识		协议标识		发送区字节数	
5E	37	00	00	00	09
5E	37	00	00	00	06

站地址	功能码	首地址		寄存器个数		占用字节数	DO 1~8状态	DO 9~16状态
01	0F	00	00	00	10	02	41	08

站地址	功能码	首地址		寄存器个数	
01	0F	00	00	00	10

说明：DO1~16 “41 48” 按位解析 “01000001”、“00001000”。

例 3: 05 功能码设置开关量输出（设置第 15 通道闭合）

接收：5E 38 00 00 00 06 01 05 00 0E FF 00

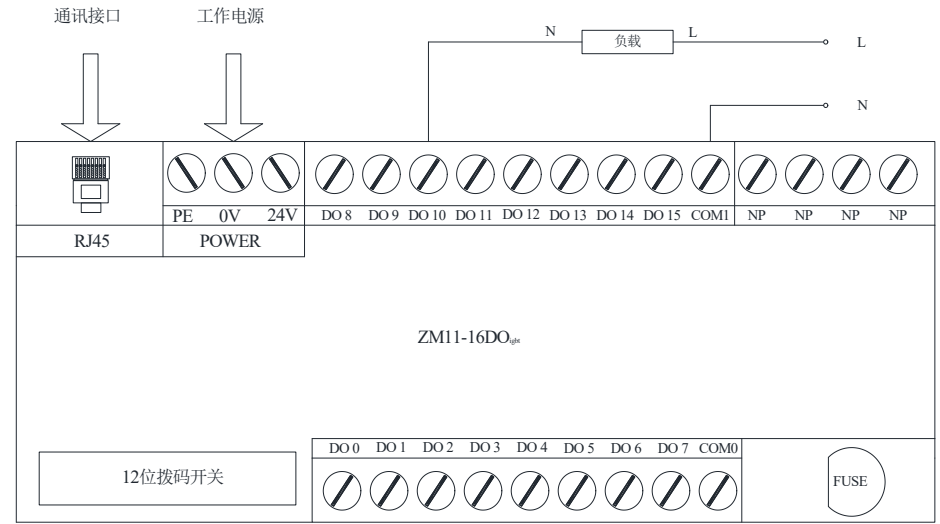
返回：5E 38 00 00 00 06 01 05 00 0E FF 00

事物处理标识	协议标识	发送区字节数		站地址	功能码	地址		输出状态			
5E	38	00	00	00	06	01	05	00	0E	FF	00

说明：“FF 00” 输出闭合标识；若需要设置断开，“输出状态” 需设置成 “00 00”。

➤ 典型接线图

■ 外部接线示意图



注：据上图，负载需接外部交流电 AC18~250V，16 路负载电流总合不超过保险管额定电流 8A。

➤ 网卡参数设置软件的使用

德阳旭捷科技-网卡参数设置软件V10

1. 将软件压缩包复制到电脑，然后解压；



2. 安装 virtual-serial-port-control 虚拟串口驱动程序成功后；打开《IOTService》文件夹，双击 IOTService.EXE 运行程序；

3. 若 virtual-serial-port-control 虚拟串口驱动程序不能安装，可运行 IOTService.bat / IOTService.vbs 。

➤ 网卡参数设置

1. 进入软件主界面



若设备和调试电脑处于同一网段，则会自动搜索出设备；若设备和调试电脑处于不同网段，请在“设置”的选项框使用“全网广播搜索”，如下图。



全网广播搜索出设备后，双击它，可设置其 IP 地址、子网掩码、网关、DNS。

销售电话：(0838) 3081995 15983845957

2. 参数设置（根据现场需要，仅修改 IP 地址、子网掩码、网关、DNS 参数即可）



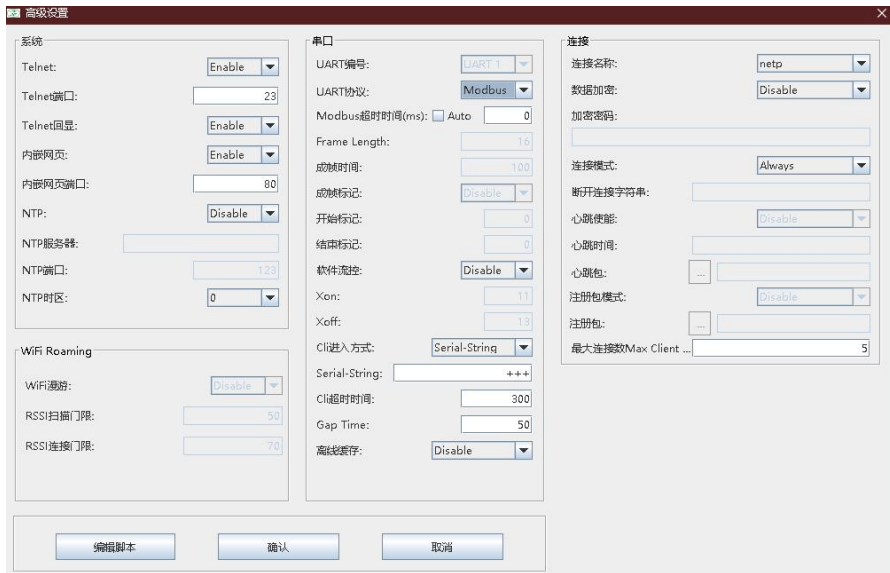
双击需要修改参数的设备，会出现上图设备的参数状态；
点击“设备编辑”按钮



- ◆ 系统设置：用户名和密码建议默认，系统调试、网页访问时用到，主机名可根据现场条件修改；DHCP 设置成不使能，然后修改适用于现场的 IP、子网掩码、网关及 DNS；
- ◆ 串口设置：波特率是模块的 MCU 与网口的内部数据交换速率，根据模块上拨码开关的第 8、

9、10 位来设置，4800、9600、19200、38400、57600、115200bps 可选择，建议使用 115200kps 最高速率。**注意：拨码开关设置的波特率必须与软件的波特率设置保持一致，否则会造成无法通讯。**数据位、停止位、校验位、流控不可更改，必须设置成数据位 8，停止位 1，校验位 NONE，流控 Disable;缓冲区大小保持默认 512 字节即可；

- ◆ 连接设置：协议选择“TCP-SERVER”，本地端口号必须设置成 502，否则不能通讯；TCP 保活间隔 60、TCP 接收超时 0，缓冲区 512，默认设置即可；
- ◆ 高级设置：协议选择，UART 协议设置成 Modbus,Modbus 超时时间可勾选自动，如下图



点击确认后还回上一界面，再点击确认保存参数，最后点击重启设备，网卡参数设置完成。

注：出场设置已经设置好了以上参数，用户只需修改 IP 地址、子网掩码、网关、DNS，其它参数不需要改变，设置好后点击按钮“确认”，最后点击按钮“重新启动”后参数生效。

3. 也可通过网页设置网卡参数

在已知设备 IP 且调试电脑与该设备处于同一网段时，可通过网页设置参数。



例如：设备 IP：192.168.0.201；在浏览器上输入 http://192.168.0.201；

进入参数入口，这里输入默认用户名 admin 和密码 admin；登录后的设置方法和使用软件设置的使用方法类似。