

一、远程 IO 模块通讯口分类

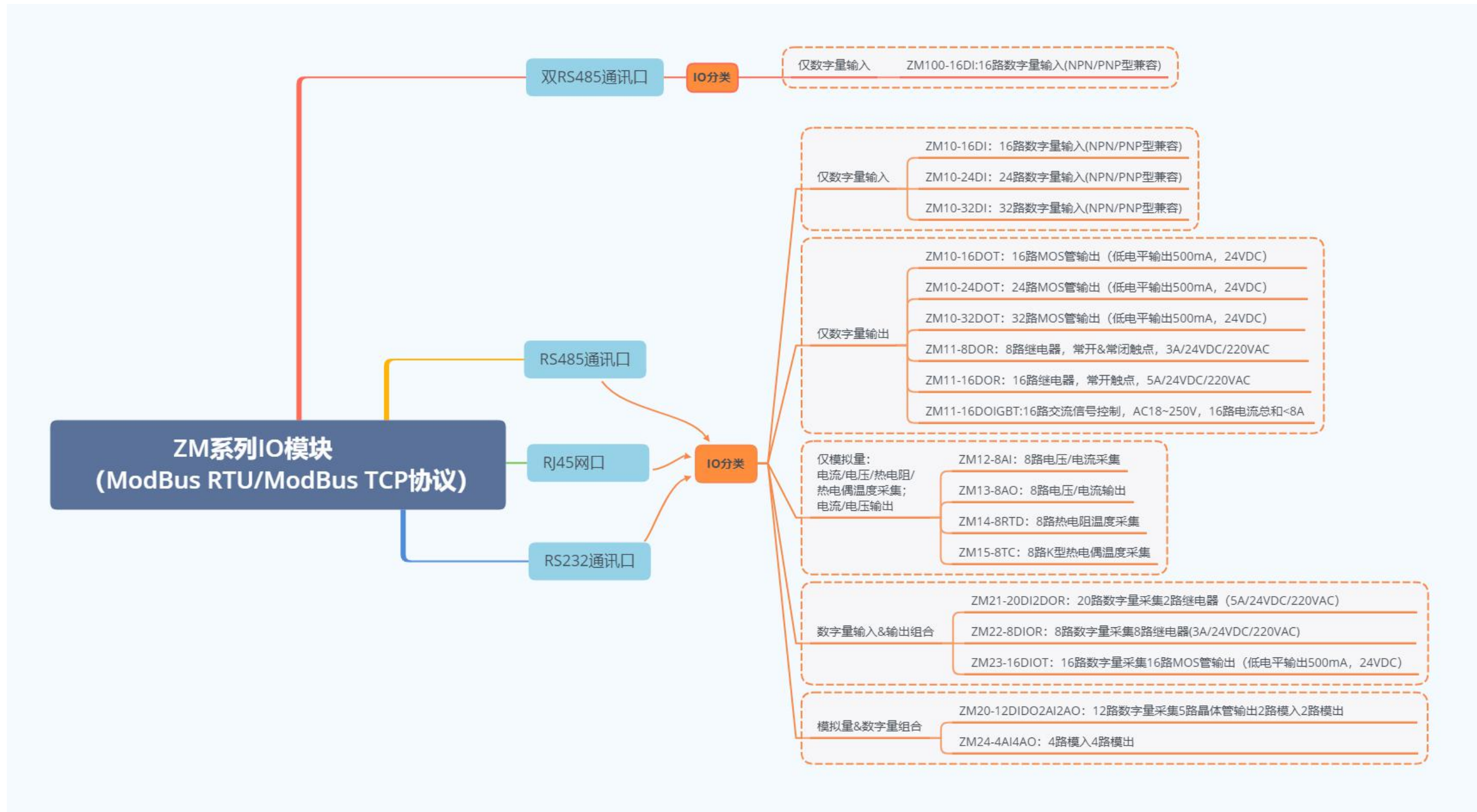
ZM 系列远程 IO 模块通讯口主要分 4 种不同的通讯接口：①RS485 通讯接口、②简易式 RS232 通讯接口、③RJ45 网口通讯接口、④双 RS485 接口。



二、产品特点

- 采用全新 AVR 单片机，抗干扰能力强，长期稳定运行；
- 10~30V 宽输入直流电源、外形小巧、可靠性高，可广泛应用于各种工业测量与控制系统。
- IO 点、电源、通讯相互隔离；
- RS485、RS232、RJ45 网口均采用与供电端电气隔离方式，有效防护上级电气器件；
- RS485、RS232 使用标准 Modbus RTU 从站通讯协议，RJ45 网口使用标准 Modbus TCP/IP 从站通讯协议；
- 可与业界流行的组态软件 (Intouch、Flx、组态王、力控、太力等)或可编程控制器 PLC (西门子、施耐德、欧姆龙等) 通信，可作扩展 IO 使用。

三、根据 IO 类型及点数来定义产品型号

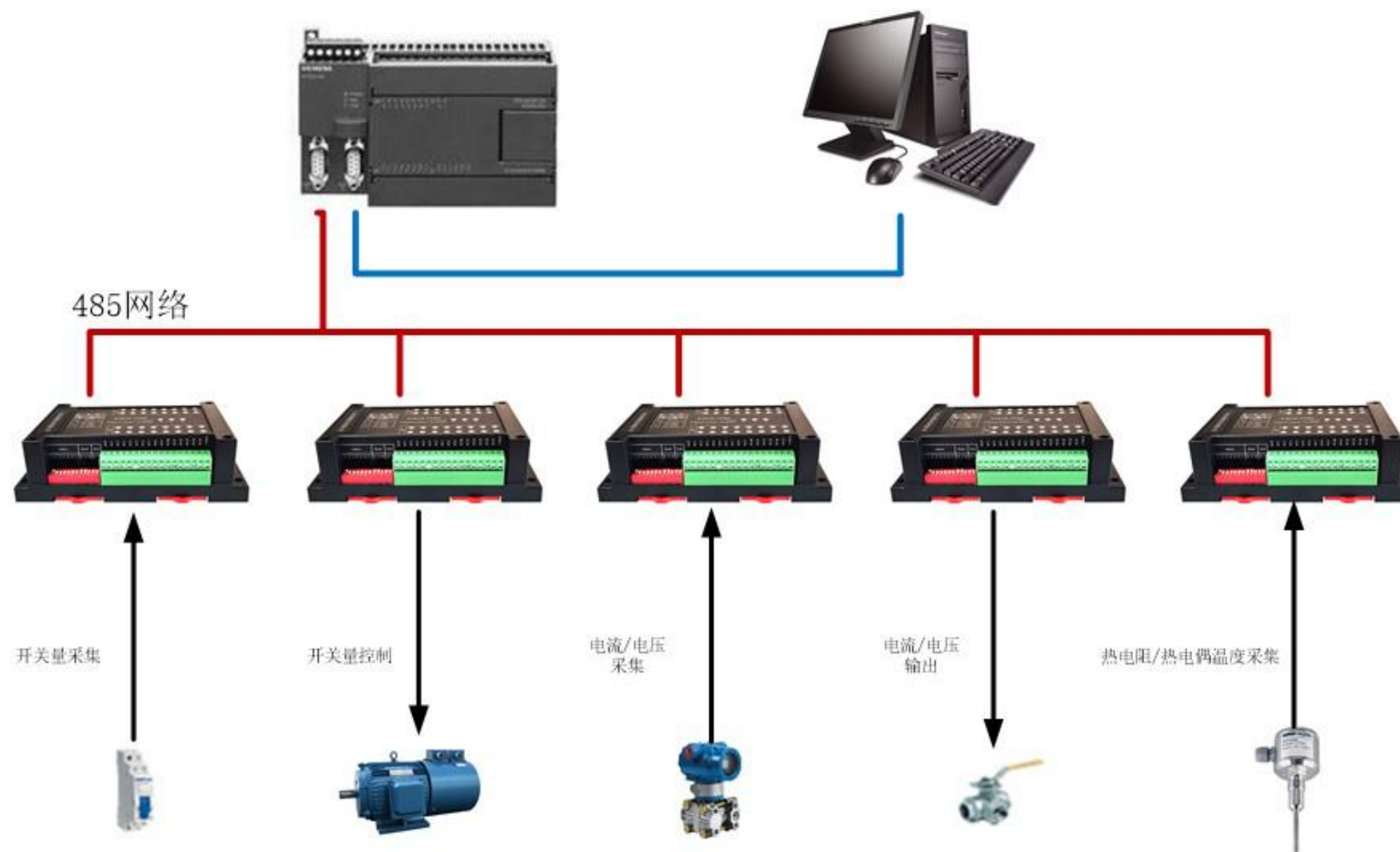


四、产品列表

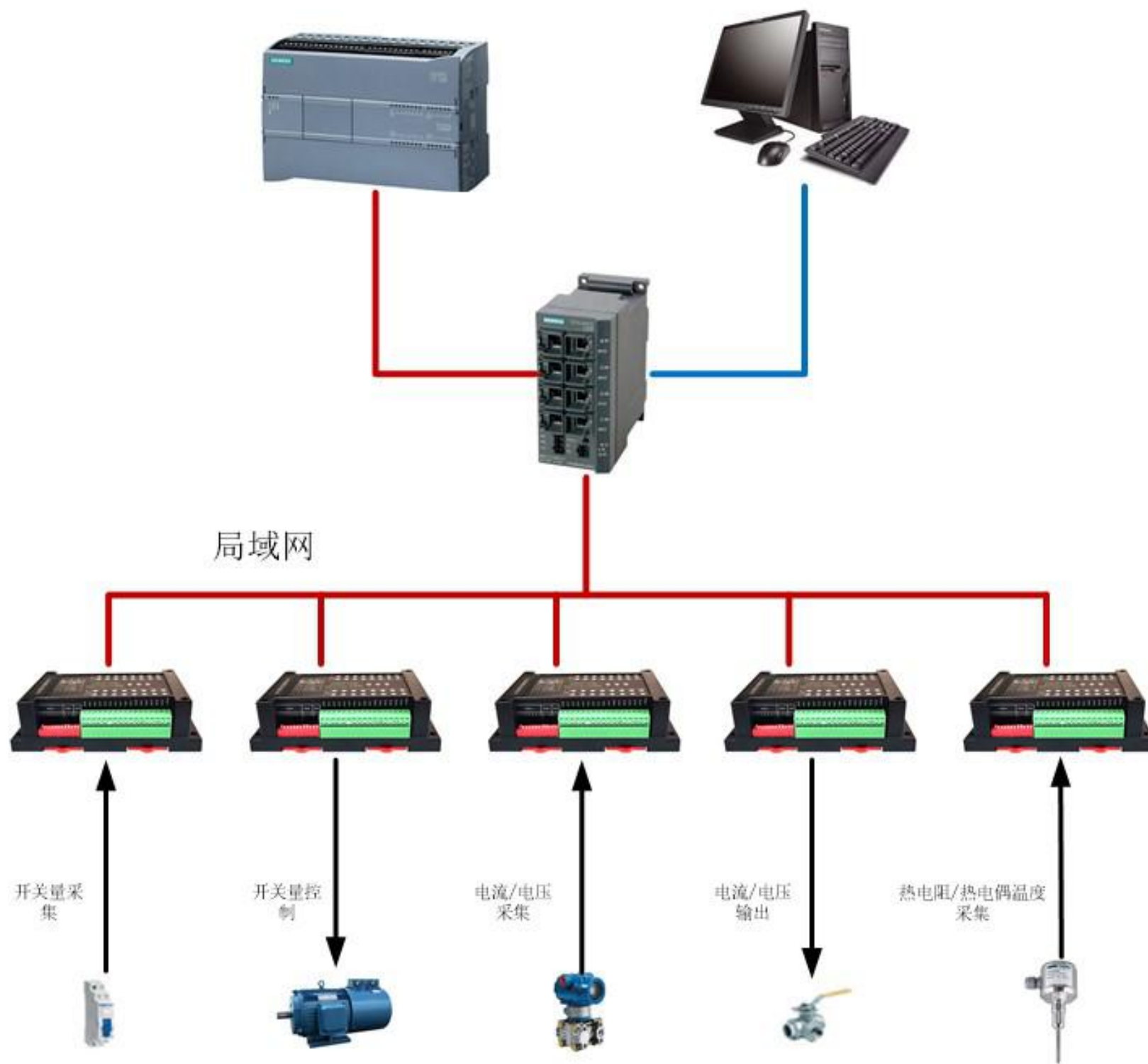
IO分类	ZM系列IO名称	型号	通讯口类型
仅数字量	16路数字量（兼容NPN、PNP）采集	ZM10-16DI	RS485/网口/RS232
	16路数字量（兼容NPN、PNP）采集	ZM100-16DI	双串口RS485
	24路数字量（兼容NPN、PNP）采集	ZM10-24DI	RS485/网口/RS232
	32路数字量（兼容NPN、PNP）采集	ZM10-32DI	RS485/网口/RS232
	16路数字量（N沟道MOS管500mA）输出	ZM11-16DOT	RS485/网口/RS232
	24路数字量（N沟道MOS管500mA）输出	ZM11-24DOT	RS485/网口/RS232
	32路数字量（N沟道MOS管500mA）输出	ZM11-32DOT	RS485/网口/RS232
	8路继电器（常开、常闭型3A）输出	ZM11-8DOR	RS485/网口/RS232
	16路继电器（常开型5A）输出	ZM11-16DOR	RS485/网口/RS232
	16路晶闸管（交流信号控制）输出	ZM11-16DOIGBT	RS485/网口/RS232
仅模拟量	8路电流/电压采集	ZM12-8AI	RS485/网口/RS232
	8路电流/电压输出	ZM13-8AO	RS485/网口/RS232
	8路热电阻PT100/CU50温度采集	ZM14-8RTD	RS485/网口/RS232
	8路热电偶K型温度采集	ZM15-8TC	RS485/网口/RS232
数字量输入、输出组合	20路数字量输入（DC24V）、2路继电器（常开型5A）输出	ZM21-20DI2DOR	RS485/RS232
	20路数字量输入（AC220V）、2路继电器（常开型5A）输出	ZM21-20DI2DOR	RS485/网口/RS232
	8路数字量（兼容NPN、PNP）输入、8路继电器（常开型3A）输出	ZM22-8DIOR	RS485/网口/RS232
	16路数字量（兼容NPN、PNP）输入、16路数字量（N沟道MOS管500mA）输出	ZM23-16DIOT	RS485/网口/RS232
	12路数字量输入（兼容NPN、PNP）、1路数字量（P沟道大功率MOS管1.1A）输出	ZM25-12DI1DOT	RS485/网口/RS232
数字量、模拟量组合	12路数字量输入、5路数字量输出、2路模入、2路模出	ZM20-12DI5DO2AI2AO	RS485/RS232
	4路模入、4路模出	ZM24-4AI4AO	RS485/网口/RS232

五、远程 IO 模块组网示意图

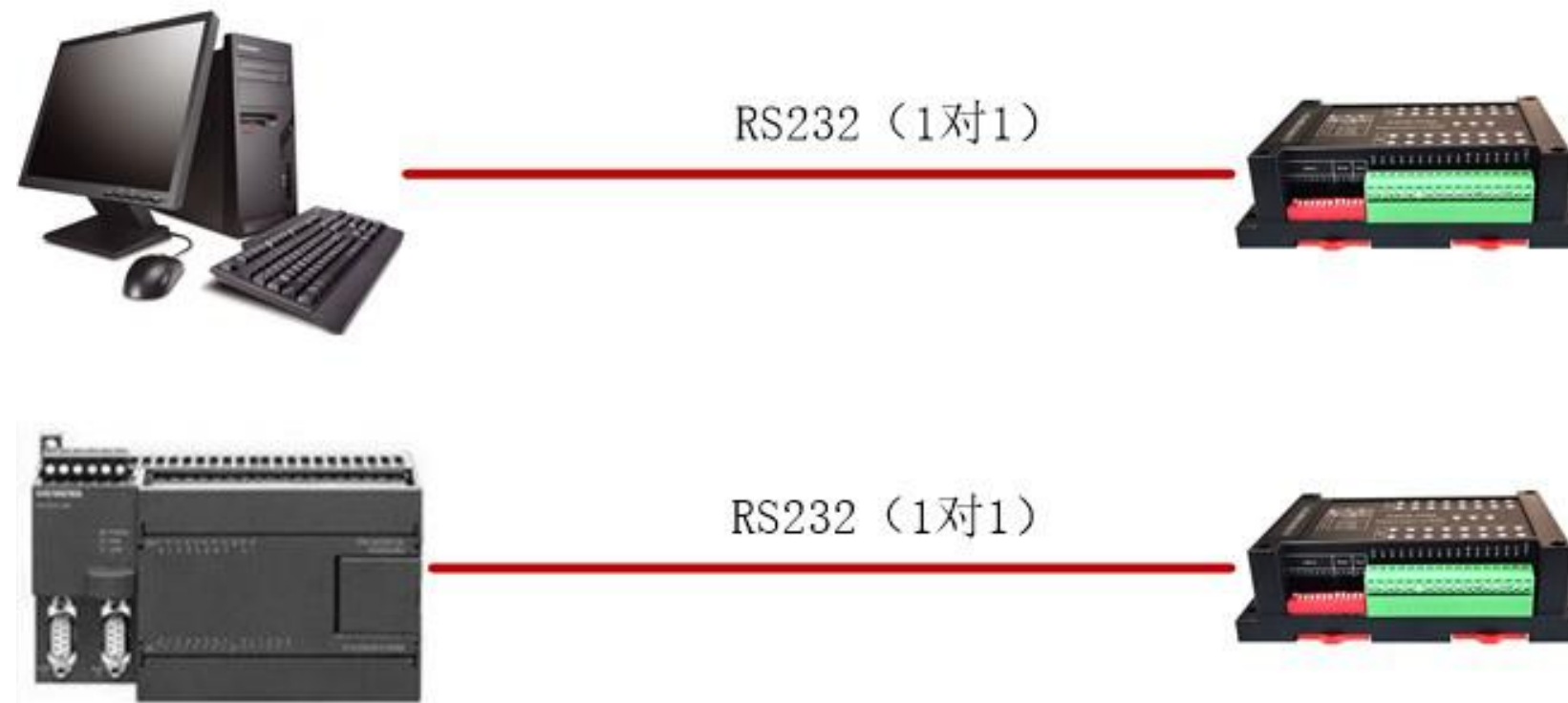
RS485接口类模块组网示意图



以太网类模块组网示意图

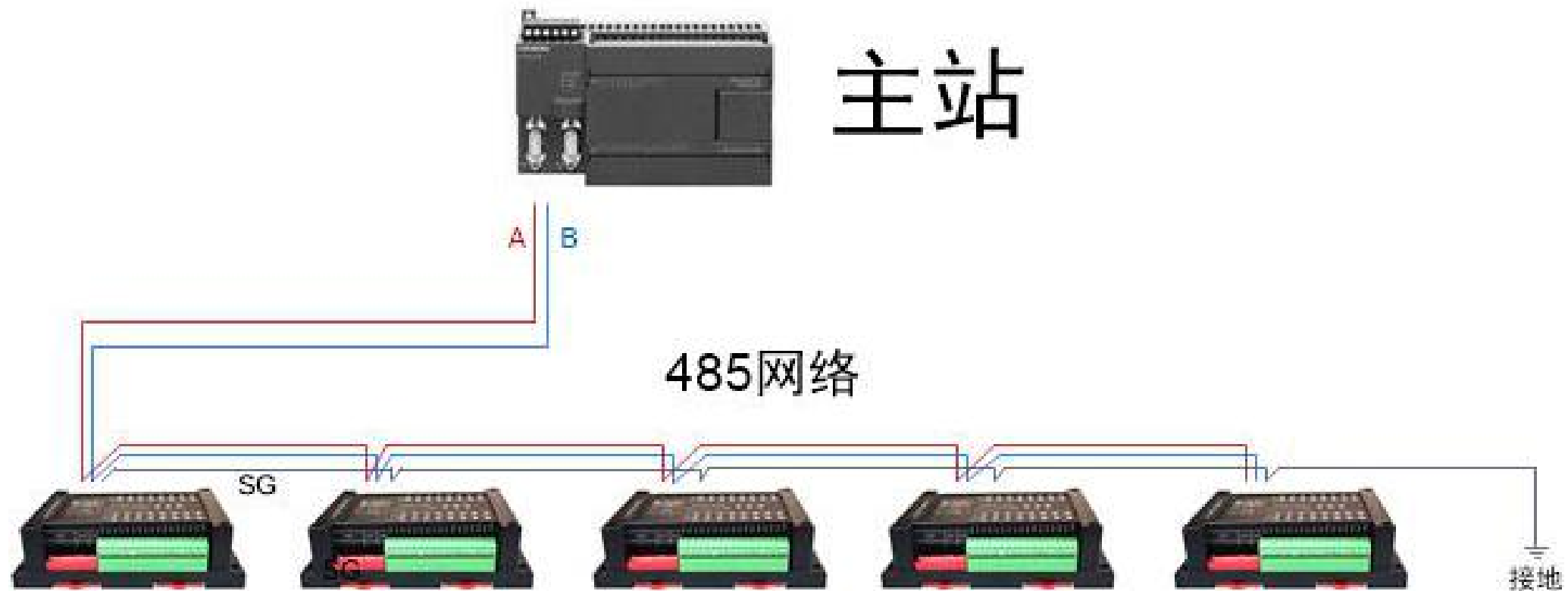


RS232接口类模块组网示意图



六、通讯接线示意图

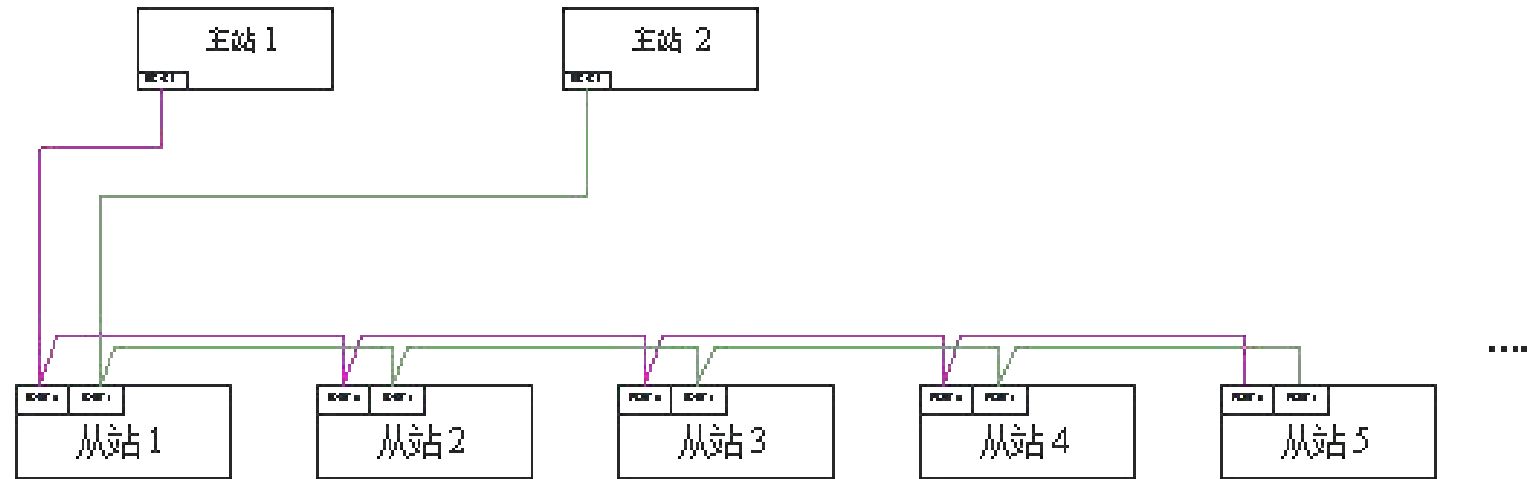
1. RS485 总线通讯接线示意图



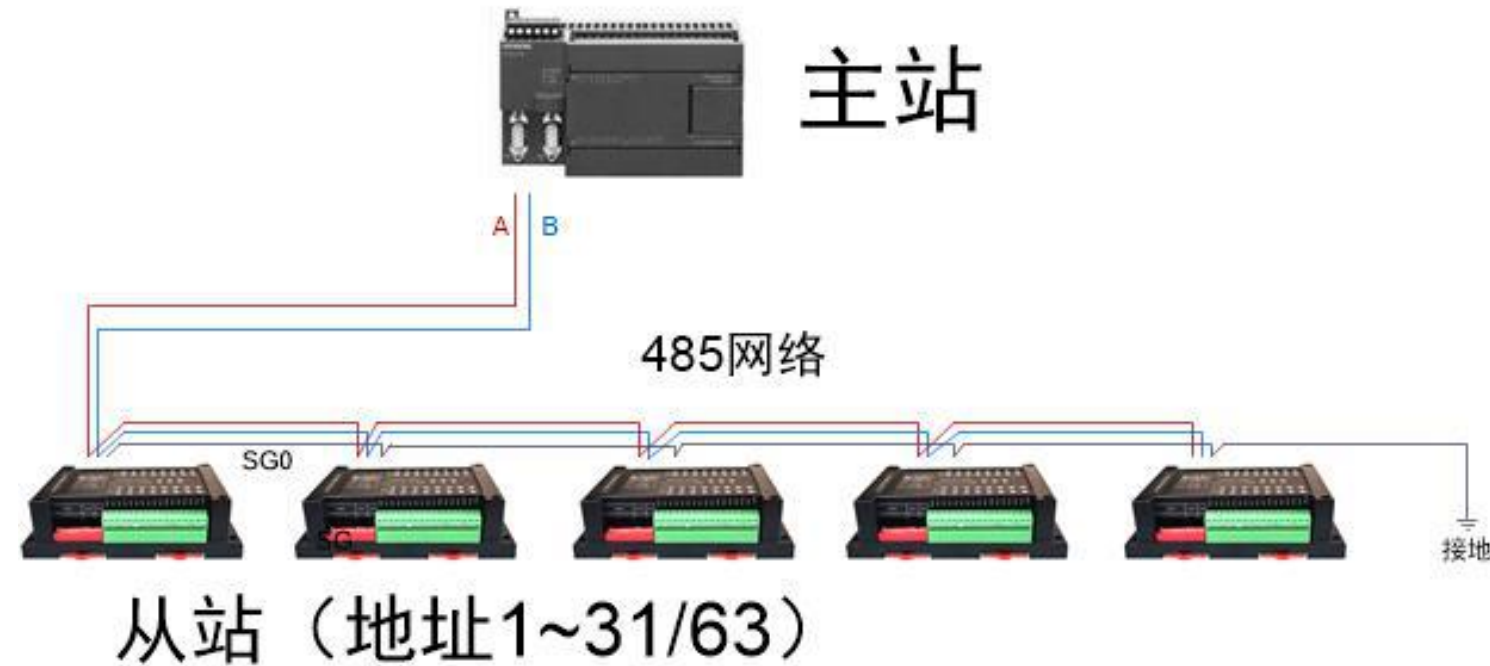
从站（地址1~31/63）

- 1: 模块自带RS485总线匹配电阻；通讯总线上的物理接线的最后一个模块需将模块的拨码开关的11, 12位拨到ON位置。
- 2: SG是模块通讯信号地，可与通讯电缆屏蔽层组合串联一并接大地，能有效防止总线的电磁干扰、雷击等。

2. 双 RS485 总线通讯接线示意图



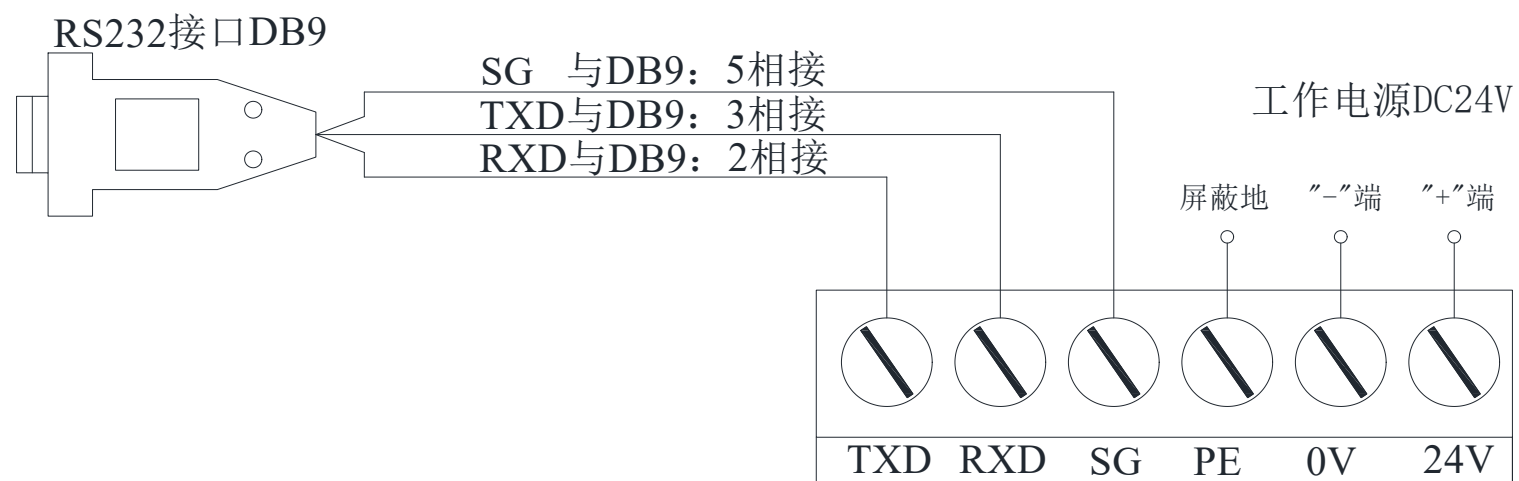
RS485总线模块通讯接线示意图



1: 模块自带RS485总线终端电阻；
 通讯总线上的物理接线的最后一个模块需
 将模块的终端电阻使用上，防止远距离通
 讯导致的信号衰减。
 拨码开关的B11（PORT 0终端电阻），
 B12（PORT 1终端电阻）ON位置有效。

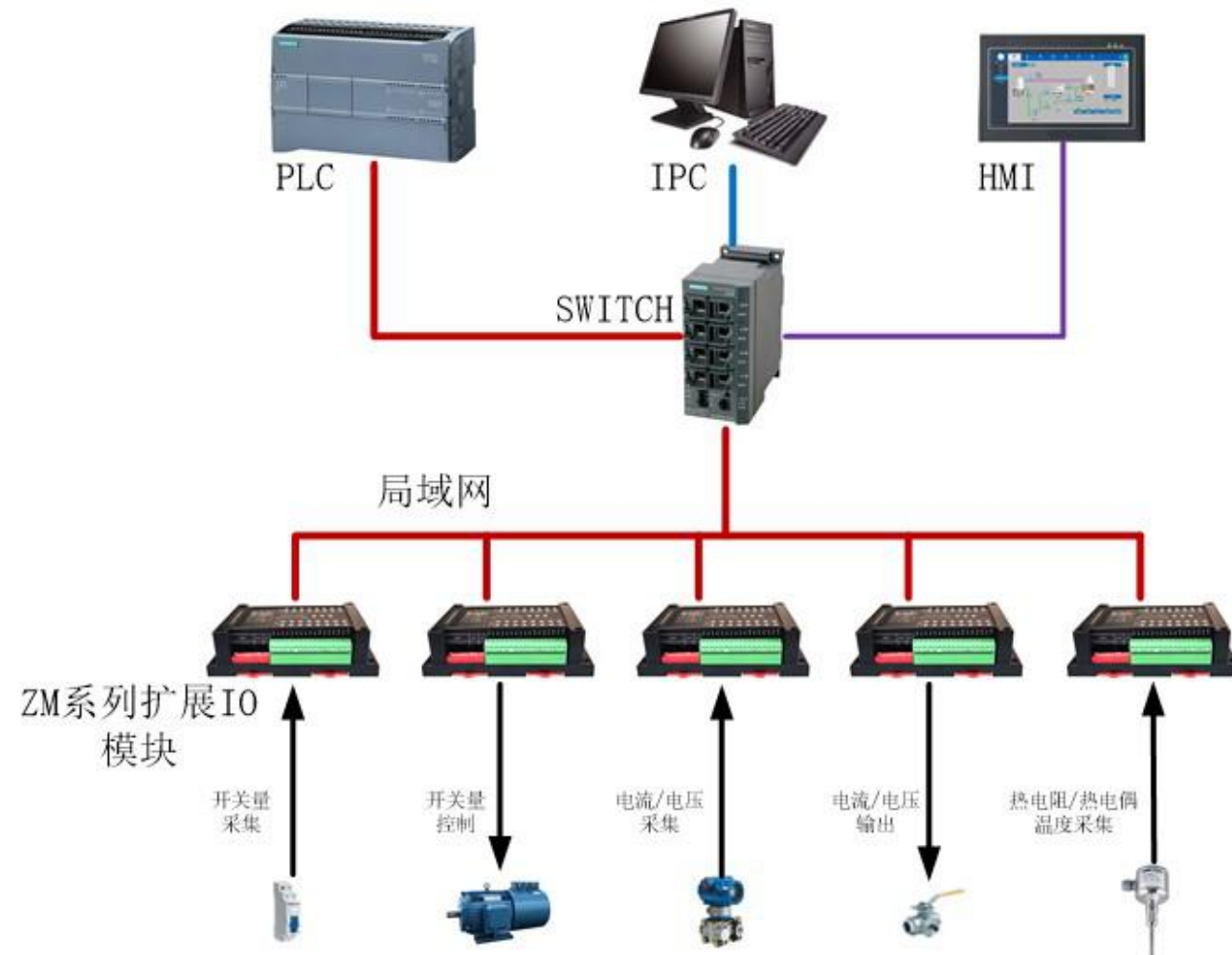
2: SG0、SG1是分别是PORT0和PORT1模块通
 讯信号地，可分别与通讯电缆屏蔽层组合串联
 一并接大地，能有效防止总线的电磁干扰、雷
 击等。

3. RS232 串口通讯接线示意图

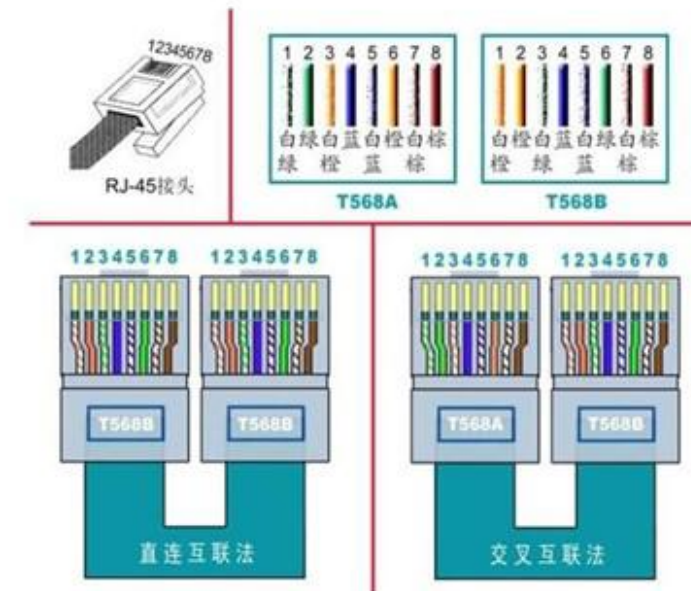


4. RJ45 网口（工业以太网）通讯接线示意图

ModBus TCP以太网类IO模块组网示意图



网线RJ45接头（水晶头）排线示意图



模块支持直连网线和交叉网线

网线的两种接法：

- 1、直连线接法（平行线接法）：相同设备，使用直连线接法，即：两端都是TIA/EIA-568A标准或TIA/EIA-568B标准。网线两头接法都是：白橙、橙、白绿、蓝、白蓝、绿、白棕、棕。
 - 2、交叉线接法：相同设备，使用交叉线接法，即：一端是TIA/EIA-568A标准，另一端是TIA/EIA-568B标准。网线一端接法是白绿、绿、白橙、蓝、白蓝、橙、白棕、棕。另一头接法是：白橙、橙、白绿、蓝、白蓝、绿、白棕、棕。
- 推荐使用直连线方法，操作起来比较简单，网线两头接线法一样，都是白橙、橙、白绿、蓝、白蓝、绿、白棕、棕。

产品简介

1. 仅数字量系列

① ZM10-16DI (16 路数字量输入)



- 数字量输入端的输入方式拥有 2 种型号可选：有源输入和无源输入；
- 有源输入方式支持 2/3 线制接近/霍尔等有源开关、干接点；且支持 NPN、PNP 型；
- 无源输入方式仅支持干节点（比如继电器、接触器的触点，按钮开关等），不需外部加驱动电压；
- 电源、输入端、通讯相互隔离；
- DC10~30V 宽工作电源，防过载，防反接；
- 通讯口可选 RS485 / 工业以太网（ModBus-Tcp） / RS232。

② ZM10-24DI (24 路数字量输入)



- 数字量输入端的输入方式拥有 2 种型号可选：有源输入和无源输入；
- 有源输入方式支持 2/3 线制接近/霍尔等有源开关、干接点；且支持 NPN、PNP 型；
- 无源输入方式仅支持干节点（比如继电器、接触器的触点，按钮开关等），不需外部加驱动电压；
- 电源、输入端、通讯相互隔离；
- DC10~30V 宽工作电源，防过载，防反接；
- 通讯口可选 RS485 / 工业以太网（ModBus-Tcp） / RS232。

③ ZM10-32DI (32 路数字量输入)



- 数字量输入端的输入方式拥有 2 种型号可选：有源输入和无源输入；
- 有源输入方式支持 2/3 线制接近/霍尔等有源开关、干接点；且支持 NPN、PNP 型；
- 无源输入方式仅支持干节点（比如继电器、接触器的触点，按钮开关等），不需外部加驱动电压；
- 电源、输入端、通讯相互隔离；
- DC10~30V 宽工作电源，防过载，防反接；
- 通讯口可选 RS485 / 工业以太网（ModBus-Tcp） / RS232。

④ ZM11-16DOT (16 路数字量输出)



- N 沟道 MOS 管输出，输出低电平；
- 单个输出点最高达 500mA 的负载能力；
- 电源、输出端、通讯相互隔离；
- DC10~30V 宽工作电源，防过载，防反接；
- 通讯口可选 RS485 / 工业以太网（ModBus-Tcp） / RS232。

⑤ ZM11-24DOT (24 路数字量输出)



- N 沟道 MOS 管输出，输出低电平；
- 单个输出点最高达 500mA 的负载能力；
- 电源、输出端、通讯相互隔离；
- DC10~30V 宽工作电源，防过载，防反接；
- 通讯口可选 RS485 / 工业以太网（ModBus-Tcp） / RS232。

⑥ ZM11-32DOT (32 路数字量输出)



- N 沟道 MOS 管输出，输出低电平；
- 单个输出点最高达 500mA 的负载能力；
- 电源、输出端、通讯相互隔离；
- DC10~30V 宽工作电源，防过载，防反接；
- 通讯口可选 RS485 / 工业以太网（ModBus-Tcp） / RS232。

⑦ ZM11-8DOR (8 路常开、常闭型继电器)



- 独立通道，常开、常闭型触点；
- 单个继电器触点负载能力 3A@AC220V / DC24V；
- 电源、输出端、通讯相互隔离；
- DC10~30V 宽工作电源，防过载，防反接；
- 通讯口可选 RS485 / 工业以太网 (ModBus-Tcp) / RS232。

⑧ ZM11-16DOR (16 路常开型继电器)



- 独立通道，常开型触点；
- 单个继电器触点负载能力 5A@AC220V / DC24V；
- 电源、输出端、通讯相互隔离；
- DC10~30V 宽工作电源，防过载，防反接；
- 通讯口可选 RS485 / 工业以太网 (ModBus-Tcp) / RS232。

⑨ ZM11-16DOigt (16 路晶闸管输出-交流信号控制)



- 采用晶闸管控制交流电压信号的通断，受控电压范围 AC18~250V；
- 16 路负载电流总合不超过保险管额定电流 8A；
- 电源、输出端、通讯相互隔离；
- DC10~30V 宽工作电源,防过载，防反接；
- 通讯口可选 RS485 / 工业以太网 (ModBus-Tcp) / RS232。

2. 组合式数字量系列

① ZM21-20DI2DOR (20 路数字量输入、2 路常开型继电器)



- 数字量输入类型可选直流/交流输入方式；
- 直流输入类型支持 2/3 线制接近/霍尔等有源开关、干接点；有源输入支持 NPN、PNP 型输入；
- 交流输入类型仅监测两相交流通断状态；
- 继电器是独立通道，常开型触点，5A@AC220V / DC24V；
- 电源、输入端、输出端、通讯相互隔离；
- DC10~30V 宽工作电源，电源防过载，防反接；
- 通讯口可选 RS485 / 工业以太网 (ModBus-Tcp) / RS232。

② ZM22-8DI8DOR (8 路数字量输入、8 路常开型继电器)



- 输入端支持 2/3 线制接近/霍尔等有源开关、干接点；
- 有源输入支持 NPN、PNP 型输入；
- 继电器是独立通道，常开型触点，3A@AC220V / DC24V；
- 电源、输入端、输出端、通讯相互隔离；
- DC10~30V 宽工作电源，防过载，防反接；
- 通讯口可选 RS485 / 工业以太网 (ModBus-Tcp) / RS232。

③ ZM23-16DI16DOT (16 路数字量输入、16 路数字量输出)



- 输入端支持 2/3 线制接近/霍尔等有源开关、干接点；
- 有源输入支持 NPN、PNP 型输入；
- 输出端是 N 沟道 MOS 管，输出低电平；
- 单个输出点最高达 500mA 的负载能力；
- 电源、输入端、输出端、通讯相互隔离；
- DC10~30V 宽工作电源，防过载，防反接；
- 通讯口可选 RS485 / 工业以太网 (ModBus-Tcp) / RS232。

3. 纯模拟量系列

① ZM12-8AI (8 路电流/电压采集)



- 输入端采用差分运放输入方式, 电流 (0~20mA/4~20mA)/电压(0~5V/1~5V/0-10V)可选;
- 12/16 位分辨率可选;
- 电源、输入端、通讯相互隔离;
- DC10~30V 宽工作电源, 防过载, 防反接;
- 通讯口可选 RS485 / 工业以太网 (ModBus-Tcp) / RS232。

② ZM13-8AO (8 路电流/电压输出)



- 电流 (0~20mA/4~20mA)/电压(0~5V/1~5V/0-10V)可选;
- 输出电流受负载大小的变化的影响微小, 最大负载 400Ω;
- 12 位分辨率;
- 电源、输出端、通讯相互隔离;
- DC18~30V 宽工作电源, 防过载, 防反接;
- 通讯口可选 RS485 / 工业以太网 (ModBus-Tcp) / RS232。

③ ZM14-8RTD (8 路热电阻温度采集)



- 热电阻 PT100/CU50 可选;
- PT100 温度采集范围 -100~600°C, CU50 温度采集范围-50~150°C;
- 12/16 位分辨率可选; 12 位: 显示分辨率 0.1°C, 变化率 0.3°C, 16 位: 显示分辨率 0.1°C, 变化率 0.1°C;
- 电源、输入端、通讯相互隔离;
- DC10~30V 宽工作电源, 防过载, 防反接;
- 通讯口可选 RS485 / 工业以太网 (ModBus-Tcp) / RS232。

④ ZM15-8TC (8 路 K 型热电偶温度采集)



- 适用于 K 型热电偶;
- 拥有冷端温度补偿;
- 温度采集范围 0~1000°C;
- 专用 12 位热电偶采集芯片, 显示分辨率 0.25°C;
- 电源、输入端、通讯相互隔离;
- DC10~30V 宽工作电源, 防过载, 防反接;
- 通讯口可选 RS485 / 工业以太网 (ModBus-Tcp) / RS232。

4. 组合式数字量、模拟量系列

① ZM20-12DI5DO2AI2AO (12 路数字量输入、5 路数字量输出、2 路模入、2 路模出)



- 数字量输入端支持 2/3 线制接近/霍尔等有源开关、干接点; 有源输入支持 NPN、PNP 型输入;
- 数字量输出是晶体管驱动, 驱动电流高达 100mA, 驱动电压 DC24V;
- 模入、模出 12 位分辨率, 信号 4~20mA/0~20mA/1-5V/0~5V/0~10V 可选
- 电源、输入端、输出端、通讯相互隔离;
- DC18~30V 宽工作电源, 防过载, 防反接;
- 通讯口可选 RS485、RS232。

② ZM24-4AI4AO (4 路模入、4 路模出)



- 输入端采用差分运放输入方式, 电流 0~20mA/4~20mA)/电压(0~5V/1~5V/0-10V)可选; 16 位分辨率;
- 输出端 (0~20mA/4~20mA)/电压(0~5V/1~5V/0-10V)可选; 输出电流受负载大小的变化的影响微小, 最大负载 400Ω; 12 位分辨率;
- 电源、输出端、通讯相互隔离;
- DC10~30V 宽工作电源, 防过载, 防反接;
- 通讯口可选 RS485 / 工业以太网 (ModBus-Tcp) / RS232。

5. 双串口数字量系列

① ZM100-16DI (16 路数字量输入)



- 通讯：拥有 2 个独立且相互隔离的串口；
- 数字量输入端的输入方式拥有有源输入和无源输入 2 种可选；
- 有源输入方式支持 2/3 线制接近/霍尔等有源开关、干接点；且支持 NPN、PNP 型；
- 无源输入方式仅支持干节点（比如继电器、接触器的触点，按钮开关等），不需外加驱动电压；
- 电源、输入端、通讯相互隔离；
- DC10~30V 宽工作电源，防过载，防反接；
- 通讯口可选 RS485 或 RS232。